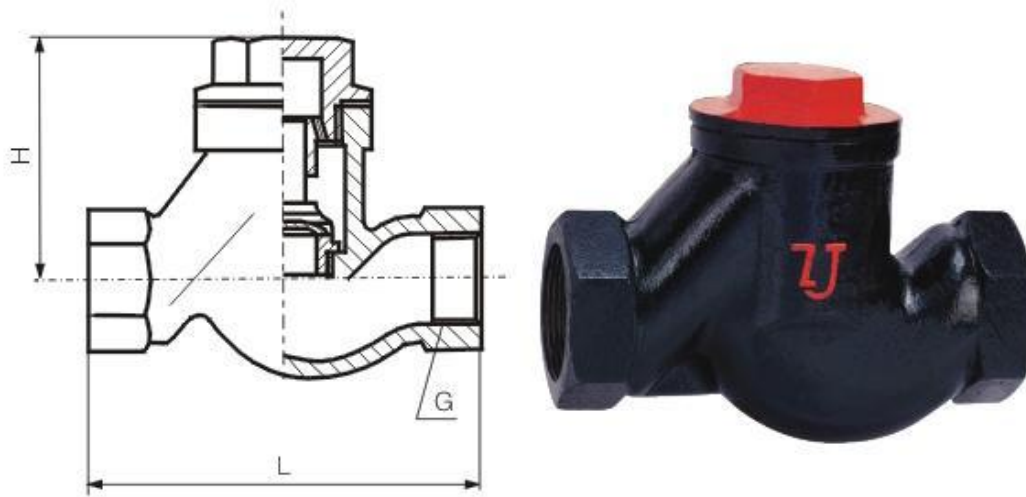


可锻铸铁升降式止回阀 H11T-16K
Malleable CI Lift Check Valve



公称通径 Size	15 (1/2")	20 (3/4")	25 (1")	32 (1 1/4")	40 (1 1/2")	50 (2")
L(mm)	90	100	120	140	170	200
H(mm)	53.5	60.5	71	88	93.5	102.5

零件 Parts Name	阀体 Body	阀盖 Packing gland	阀座 Seat	阀瓣 Disc
材料 Materials	可锻铸铁 Malleable Cast Iron		黄铜 Brass	

产品标准 Product standards: GB/T 12233-2006